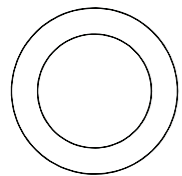


### Icon Key/Symbolschlüssel/Légende des icônes/Riferimento icona

English	Deutsch	Français	Italiano
Apply High Pressure Black Grease	Schwarzes Hochdruckfett auftragen	Appliquer de la graisse haute pression noire	Applicare grasso nero ad alta pressione
Apply Clear Grease	Farbloses Schmierfett auftragen	Appliquer de la graisse Clear Grease	Applicare grasso trasparente
Pay Special Attention	Besonders aufpassen	Faire particulièrement attention	Prestare molta attenzione

1

EN Differential Assembly  
DE Zusammenbau des Differenzials  
FR Assemblage différentiel  
IT Assemblaggio differenziale



TLR2954 x 1



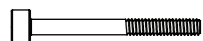
TLR232087 x 2



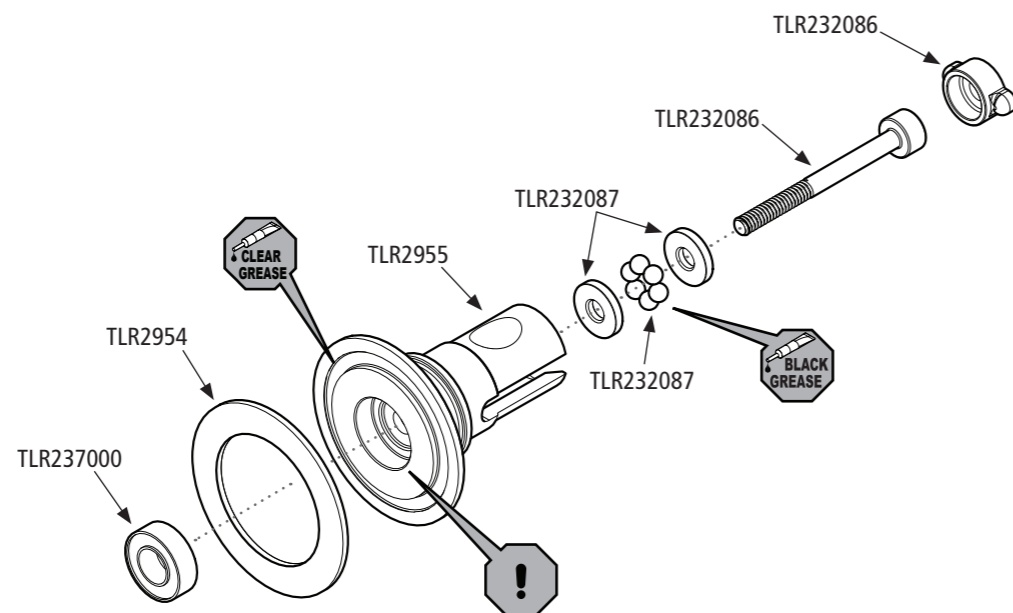
TLR232087 x 6  
2.0mm



TLR237000 x 1  
5 x 8 x 2.5mm

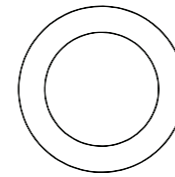


TLR232086 x 1



2

EN Differential Assembly  
DE Zusammenbau des Differenzials  
FR Assemblage différentiel  
IT Assemblaggio differenziale



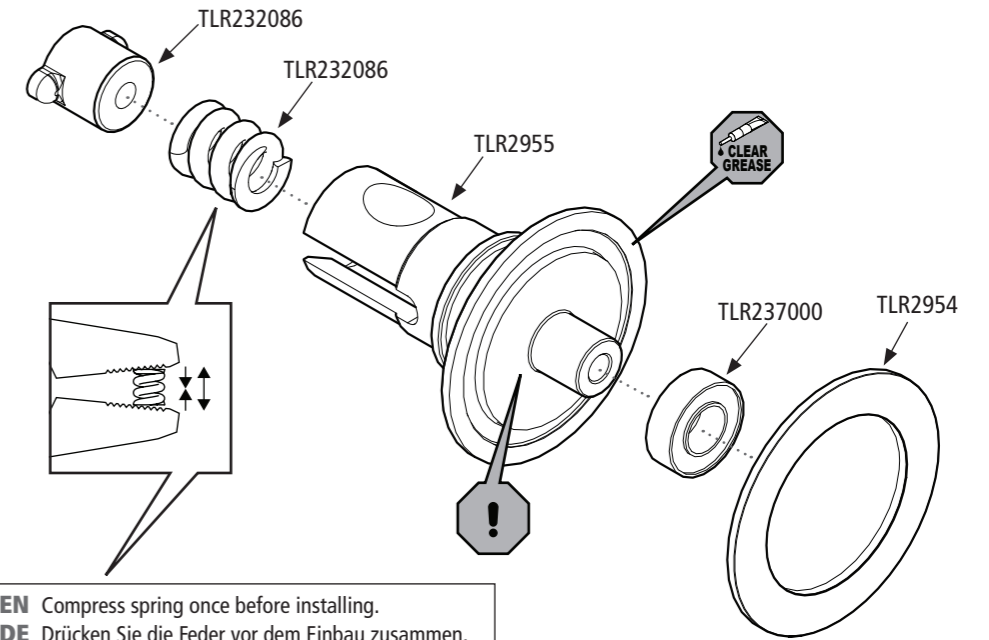
TLR2954 x 1



TLR237000 x 1  
5 x 8 x 2.5mm



TLR232086 x 1



EN Compress spring once before installing.  
DE Drücken Sie die Feder vor dem Einbau zusammen.  
FR Comprimez le ressort avant de l'installer.  
IT Comprimerle le molle una volta prima di montarle.

3

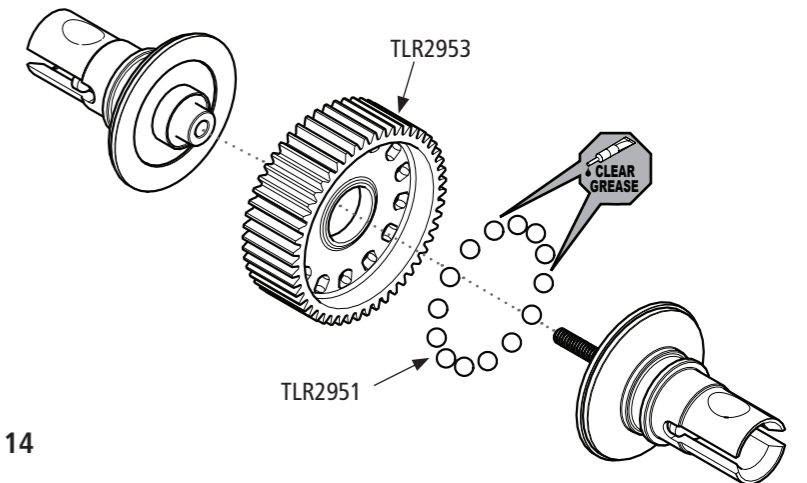
EN Differential Assembly  
DE Zusammenbau des Differenzials  
FR Assemblage différentiel  
IT Assemblaggio differenziale

EN Tighten diff until resistance is felt while working diff by hand. Tighten screw down and back off 1/8th turn.

DE Ziehen Sie das Differenzial mit der Hand fest bis etwas Widerstand gespürt wird. Ziehen die Schraube fest und drehen Sie sie dann 1/8 Umdrehung zurück.

FR Serrez la différentielle jusqu'à sentir la résistance en travaillant la différentielle avec l'autre main. Serrez la vis vers le bas et reculer 1/8eme de tour.

IT Stringere il differenziale fino a quando si avverte con le mani la resistenza desiderata. Stringere la vite fino in fondo e poi svitare 1/8 di giro.



TLR2951 x 14  
3/32"